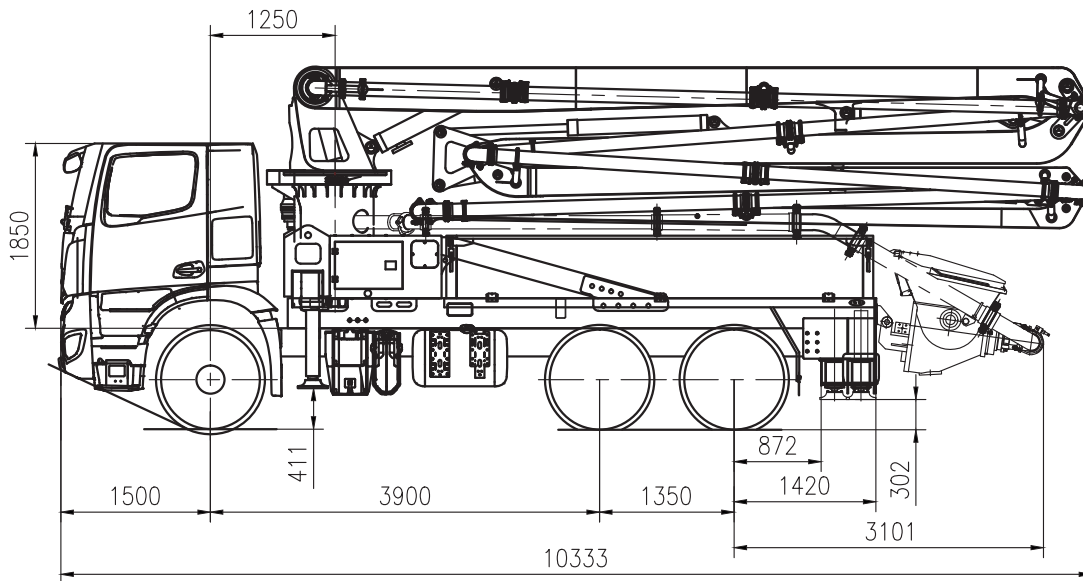


4Z31



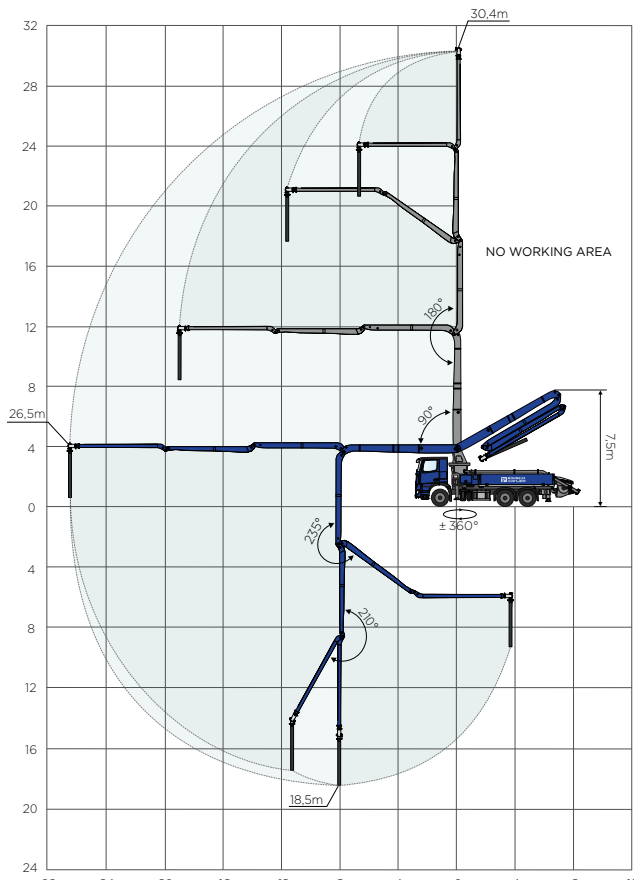
POMPGROEP XJG5230

MAX. BETONDEBIET*	117M ³ /U
MAX. WERKDRUK*	70BAR
MAX. AANTAL SLAGEN	28/MIN
SLAGLENGTE	1600MM
DIAMETER BETONCILINDER	230MM
INHOUD BETONBAK	550L

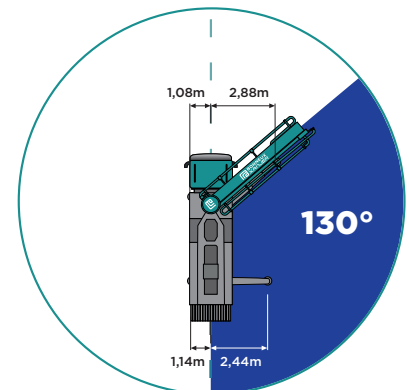
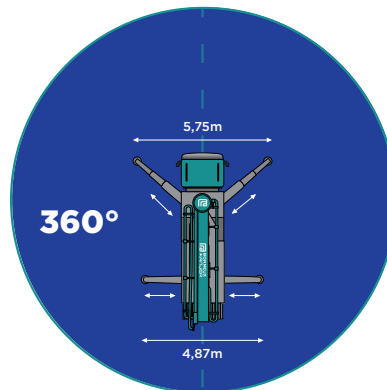
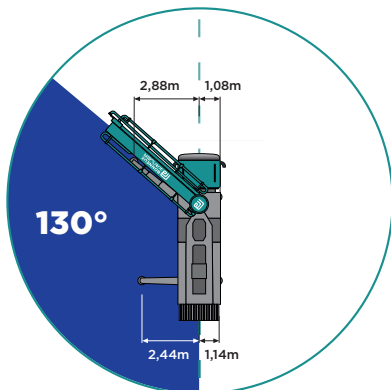
**DE VERMELDE GEGEVENS ZIJN THEORETISCHE WAARDEN EN KUNNEN NIET GELIJKTIJDIG BEHAALD WORDEN.*

- AANGEDREVEN VIA TRANSMISSIE PTO VAN DE TRUCK
- S-VALVE GEMAAKT VAN SLIJTVAST STAAL
- SLIJTRING EN SLIJTPLAAT MET COMPENSATIESYSTEEM (INLEG VAN TUNGSTEN CARBIDE STEEL)
- HYDRAULISCH AANGEDREVEN EN TEMPERATUUR GESTUURDE OLIEKOELER
- MENGERS MET DEMONTEERBARE SCHOEPEN (HARDOX®)
- AUTOMATISCHE VETSMERING HYDRAULISCH AANGEDREVEN
- DUBBELWANDIGE UITGANGSBOCHT 7" MET SPOELGAT
- BETONCILINDERS MET HARD VERCHROOMDE BINNENWAND
- OPEN EENVOUDIGE HYDRAULISCHE SYSTEEM
- ELEKTRO-HYDRAULISCHE STURING POMPGROEP
- AFZONDERLIJKE VOEDING VOOR POMP- EN OMSLAGCILINDERS ONDERSTEUND MET ACCUMULATOR
- BRANDSTOFBESPARENDE DEBIET- EN TOERENTALREGELING
- HYDRAULISCHE POMPEN MET VARIABELE OPBRENGST
- ALUMINIUM DEKSEL MET LED WERKLAMP

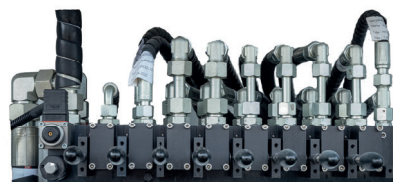




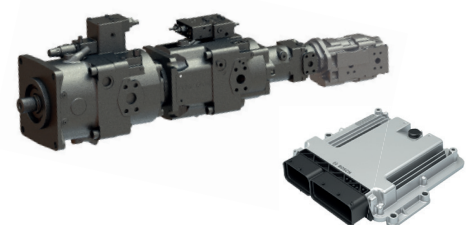
GIEK 4Z31	
MATERIAAL	STRENX® 900
STERKTEBEREKENING	FEM ANALYSE
OPBOUW	TYPE 'Z'
AANTAL SECTIES	4
MAX. VERTICAAL BEREIK	30,4M
MAX. HORIZONTAAL BEREIK	26,5M
MAX. DIEPTE BEREIK	18,5M
MIN. HOOGTE OPENEN	7,5M
ROTATIEHOEK	±360°
DRAAIHOEKEN	90°- 180°- 235°- 210°
STUURVENTIEL	HAWE® PROPORTIONAL
MAX. HYDRAULISCHE WERKDRUK	350BAR
EINDSLANG	5" (DN125) - 3M



RADIOBEDIENING
2 ZENDERS + 1 ONTVANGER



HYDRAULISCH
GIEK VERDEELBLOK



HYDRAULISCHE POMPEN
ELEKTRONISCHE BESTURINGSEENHEID
BODAS HARDWARE
CONTROLLER RC-SERIE