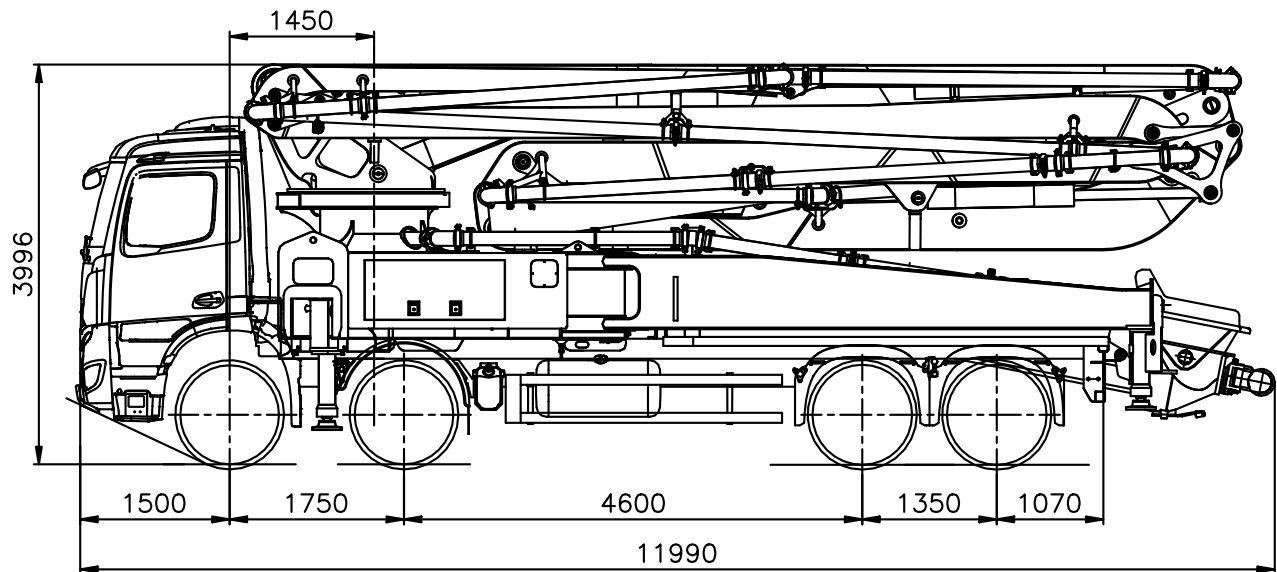


6RZ48



DE AFMETINGEN ZIJN INFORMATIEF EN AFHANKELIJK VAN DE GEKOZEN SAMENSTELLING VAN DE TRUCK

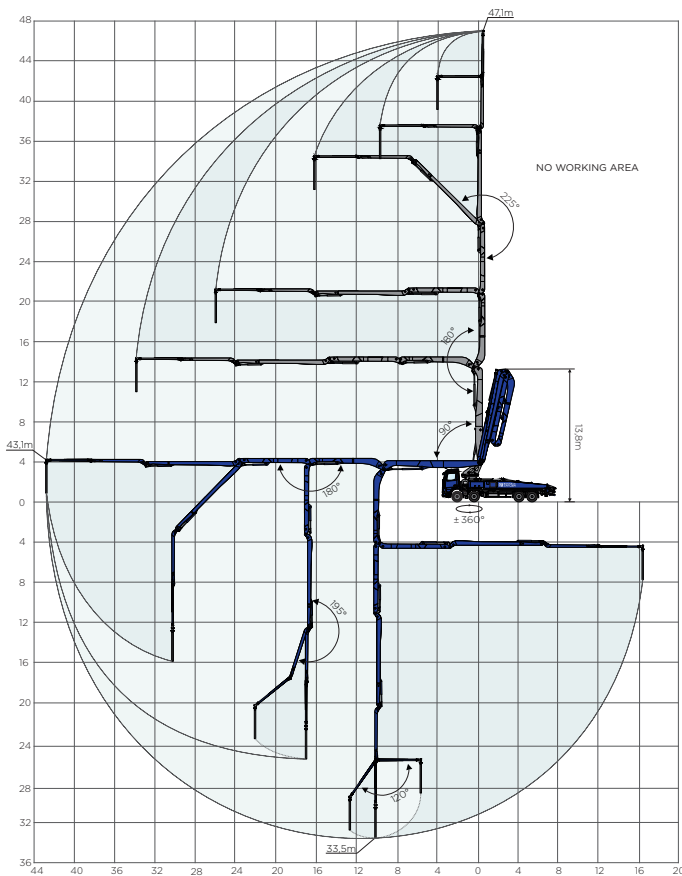
POMPGROEP XJG5370

MAX. BETONDEBIET*	150M ³ /U
MAX. WERKDRUK*	80BAR
MAX. AANTAL SLAGEN	30/MIN
SLAGLENGTE	1800MM
DIAMETER BETONCILINDER	260MM
INHOUD BETONBAK	700L

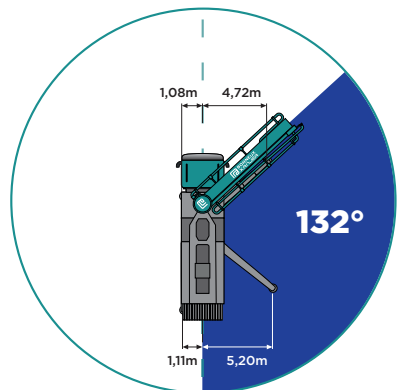
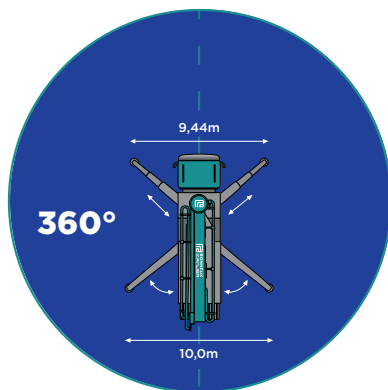
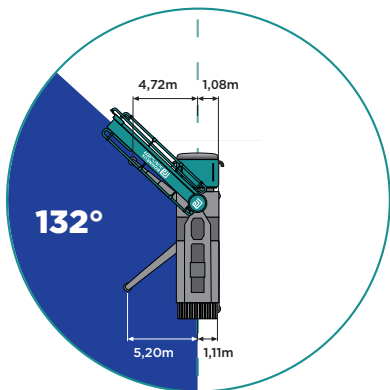
*DE VERMELDE GEGEVENS ZIJN THEORETISCHE WAARDEN
EN KUNNEN NIET GELIJKTIJDIG BEHAALD WORDEN.

- AANGEDREVEN VIA TRANSMISSIE PTO VAN DE TRUCK
- S-VALVE GEMAAKT VAN SLIJTVAST STAAL
- SLIJTRING EN SLIJTPLAAT MET COMPENSATIESYSTEEM (INLEG VAN TUNGSTEN CARBIDE STEEL)
- HYDRAULISCH AANGEDREVEN EN TEMPERATUUR GESTUURDE OLIEKOELER
- MENERAS MET DEMONTEERBARE SCHOEPEN (HARDOX®)
- AUTOMATISCHE VETSMERING HYDRAULISCH AANGEDREVEN
- DUBBELWANDIGE UITGANGSBOCHT 7" MET SPOELGAT
- BETONCILINDERS MET HARD VERCHROOMDE BINNENWAND
- OPEN EENVOUDIGE HYDRAULISCHE SYSTEEM
- ELEKTRO-HYDRAULISCHE STURING POMPGROEP
- AFZONDERLIJKE VOEDING VOOR POMP- EN OMSLAGCILINDERS ONDERSTEUND MET ACCUMULATOR
- BRANDSTOFBESPARENDE DEBIET- EN TOERENTALREGELING
- HYDRAULISCHE POMPEN MET VARIABELE OPBRENGST
- ALUMINIUM DEKSEL MET LED WERKLAMP

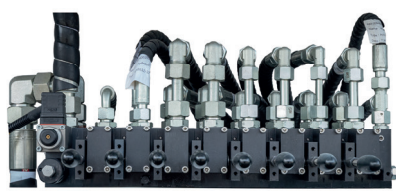




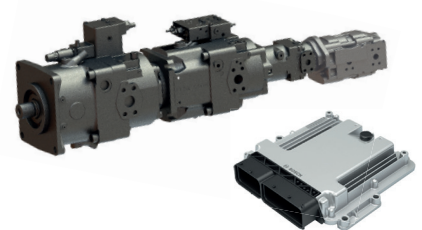
GIEK 6RZ48	
MATERIAAL	CONSTRUCTIESTAAL MET HOGE STERKTE
STERKTEBEREKENING	FEM ANALYSE
OPBOUW	TYPE 'RZ'
AANTAL SECTIES	6
MAX. VERTICAAL BEREIK	47,1M
MAX. HORIZONTAAL BEREIK	43,1M
MAX. DIEPTE BEREIK	33,5M
MIN. HOOGTE OPENEN	13,8M
ROTATIEHOEK	±360°
DRAAIHOEKEN	90°- 180°- 180° 225°- 195°- 120°
STUURVENTIEL	PROPORTIONAL
MAX. HYDRAULISCHE WERKDRUK	350BAR
EINDSLANG	5" (DN125) - 3M



RADIOBEDIENING
2 ZENDERS + 1 ONTVANGER



HYDRAULISCH
GIEK VERDEELBLOK



HYDRAULISCHE POMPEN
ELEKTRONISCHE BESTURINGSEENHEID
BODAS HARDWARE
CONTROLLER RC-SERIE

ONZE PRODUCTEN ZIJN CONTINU IN ONTWIKKELING, WAARDOOR SPECIFICATIES KUNNEN VARIËREN