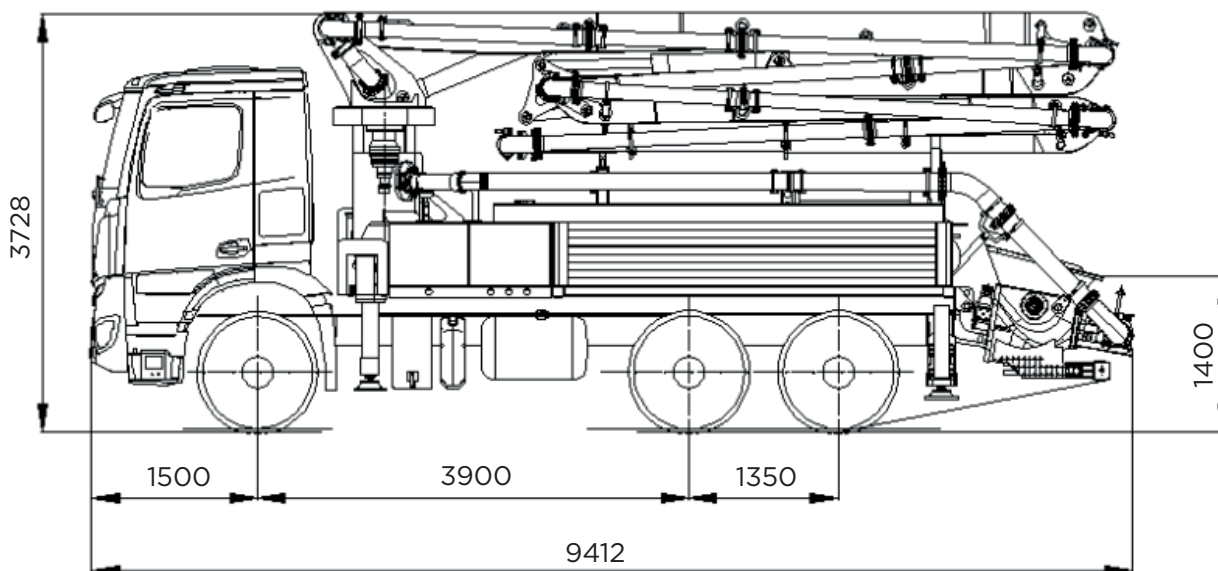


4Z27



DE AFMETINGEN ZIJN INFORMATIEF EN AFHANKELIJK VAN DE GEKOZEN SAMENSTELLING VAN DE TRUCK

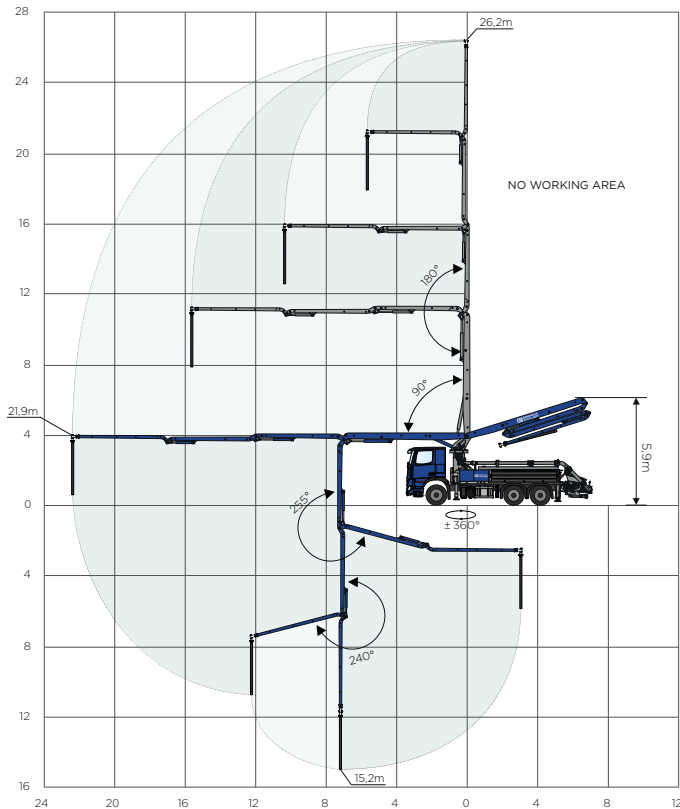
POMPGROEP XJG5210

MAX. BETONDEBIET*	117M ³ /U
MAX. WERKDruk*	70BAR
MAX. AANTAL SLAGEN	28/MIN
SLAGLENGTE	1600MM
DIAMETER BETONCILINDER	230MM
INHOUD BETONBAK	550L

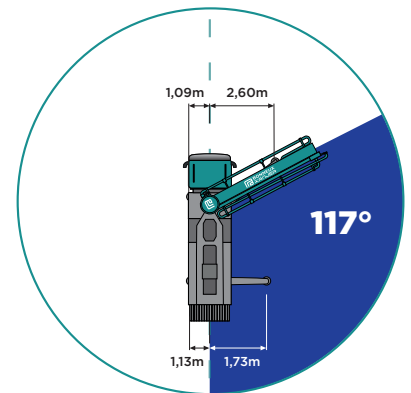
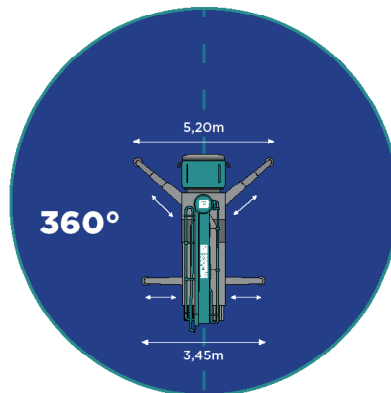
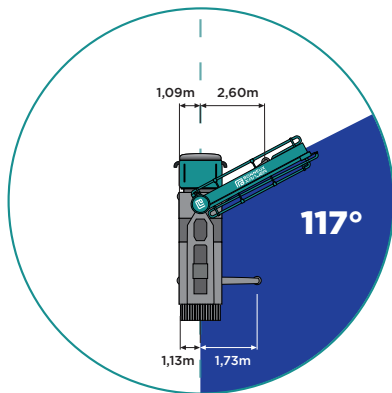
*DE VERMELDE GEGEVENS ZIJN THEORETISCHE WAARDEN
EN KUNNEN NIET GELIJKTIJDIG BEHAALD WORDEN.

- AANGEDREVEN VIA TRANSMISSIE PTO VAN DE TRUCK
- S-VALVE GEMAAKT VAN SLIJTVAST STAAL
- SLIJTRING EN SLIJTPLAAT MET COMPENSATIESYSTEEM (INLEG VAN TUNGSTEN CARBIDE STEEL)
- HYDRAULISCH AANGEDREVEN EN TEMPERATUUR GESTUURDE OLIEKOELER
- MENGERS MET DEMONTEERBARE SCHOEPEN (HARDOX®)
- AUTOMATISCHE VETSMERING HYDRAULISCH AANGEDREVEN
- DUBBELWANDIGE UITGANGSBOCHT 7" MET SPOELGAT
- BETONCILINDERS MET HARD VERCHROOMDE BINNENWAND
- OPEN EENVOUDIGE HYDRAULISCHE SYSTEEM
- ELEKTRO-HYDRAULISCHE STURING POMPGROEP
- AFZONDERLIJKE VOEDING VOOR POMP- EN OMSLAGCILINDERS ONDERSTEUND MET ACCUMULATOR
- BRANDSTOFBESPARENDE DEBIET- EN TOERENTALREGELING
- HYDRAULISCHE POMPEN MET VARIABELE OPBRENGST
- ALUMINIUM DEKSEL MET LED WERKLAMP

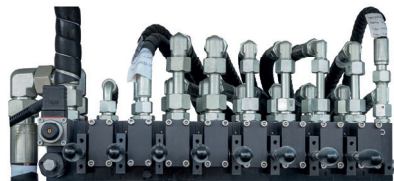




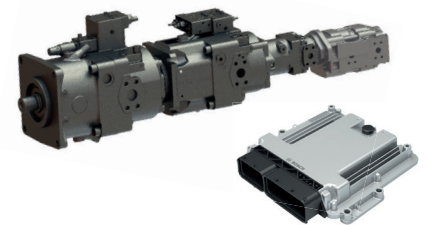
GIEK 4Z27	
MATERIAAL	CONSTRUCTIESTAAL MET HOGE STERKTE
STERKTEBEREKENING	FEM ANALYSE
OPBOUW	TYPE 'Z'
AANTAL SECTIES	4
MAX. VERTICAAL BEREIK	26,2M
MAX. HORIZONTAAL BEREIK	21,9M
MAX. DIEPTE BEREIK	15,2M
MIN. HOOGTE OPENEN	5,9M
ROTATIEHOEK	±360°
DRAAIHOEKEN	90°- 180°- 255°- 240°
STUURVENTIEL	PROPORTIONAL
MAX. HYDRAULISCHE WERKDRUK	350BAR
EINDSLANG	5" (DN125) - 3M



RADIOBEDIENING
2 ZENDERS + 1 ONTVANGER



HYDRAULISCH
GIEK VERDEELBLOK



HYDRAULISCHE POMPEN
ELEKTRONISCHE BESTURINGSEENHEID
BODAS HARDWARE
CONTROLLER RC-SERIE

ONZE PRODUCTEN ZIJN CONTINU IN ONTWIKKELING, WAARDOOR SPECIFICATIES KUNNEN VARIËREN