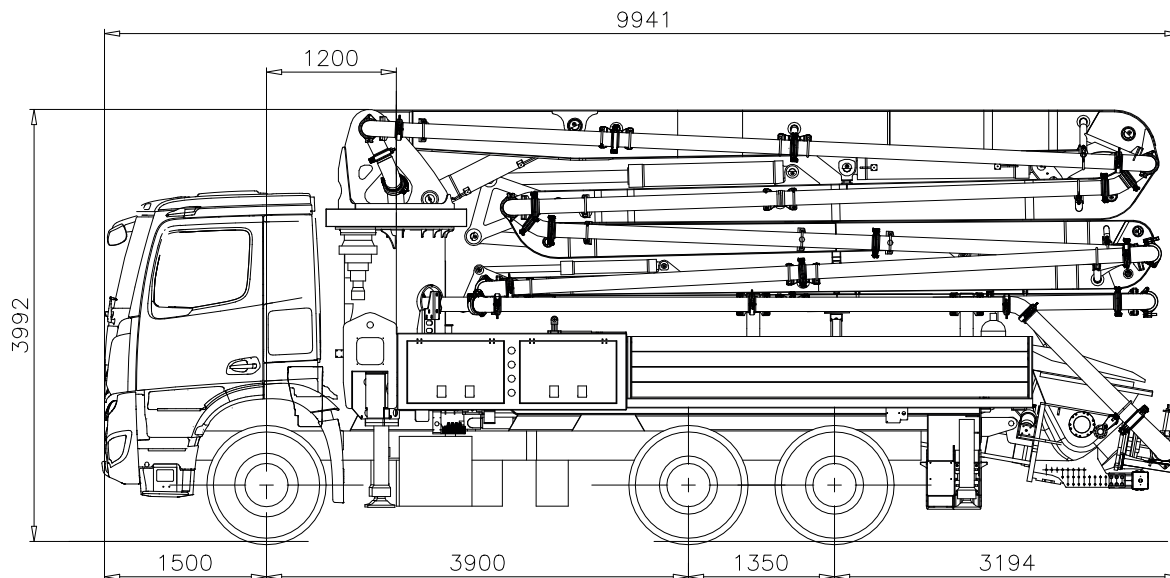


5Z36



DE AFMETINGEN ZIJN INFORMATIEF EN AFHANKELIJK VAN DE GEKOZEN SAMENSTELLING VAN DE TRUCK

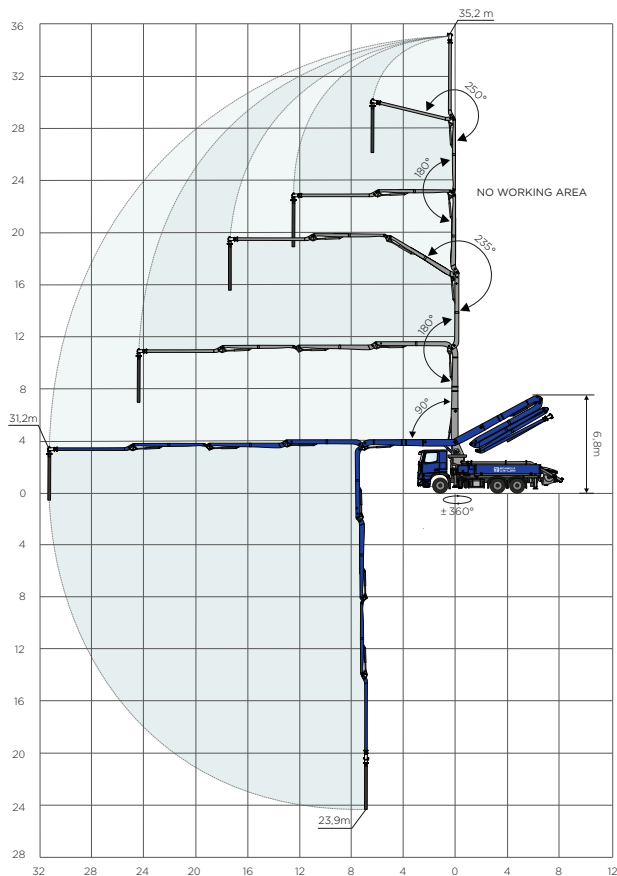
POMPGROEP XJG5250

MAX. BETONDEBIET*	160M ³ /U
MAX. WERKDRUK*	80BAR
MAX. AANTAL SLAGEN	29/MIN
SLAGLENGTE	1800MM
DIAMETER BETONCILINDER	260MM
INHOUD BETONBAK	700L

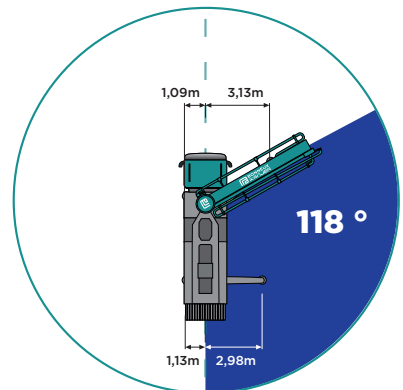
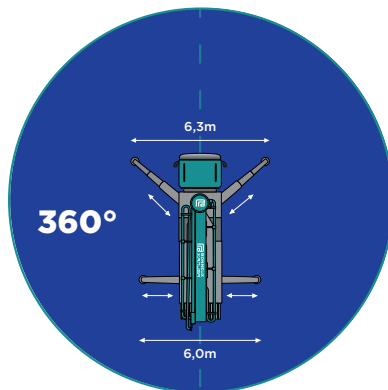
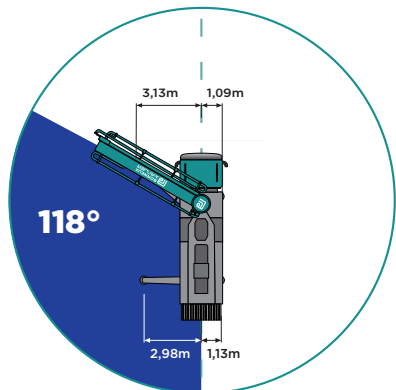
**de vermelde gegevens zijn theoretische waarden en kunnen niet gelijktijdig behaald worden.*

- AANGEDREVEN VIA TRANSMISSIE PTO VAN DE TRUCK
- S-VALVE GEMAAKT VAN SLIJTVAST STAAL
- SLIJTRING EN SLIJTPLAAT MET COMPENSATIESYSTEEM (INLEG VAN TUNGSTEN CARBIDE STEEL)
- HYDRAULISCH AANGEDREVEN EN TEMPERATUUR GESTUURDE OLIEKOELER
- MENGERS MET DEMONTEERBARE SCHOEPEN (HARDOX®)
- AUTOMATISCHE VETSMERING HYDRAULISCH AANGEDREVEN
- DUBBELWANDIGE UITGANGSBOCHT 7" MET SPOELGAT
- BETONCILINDERS MET HARD VERCHROOMDE BINNENWAND
- OPEN EENVOUDIGE HYDRAULISCHE SYSTEEM
- ELEKTRO-HYDRAULISCHE STURING POMPGROEP
- AFZONDERLIJKE VOEDING VOOR POMP- EN OMSLAGCILINDERS ONDERSTEUND MET ACCUMULATOR
- BRANDSTOFBESPARENDE DEBIET- EN TOERENTALREGELING
- HYDRAULISCHE POMPEN MET VARIABELE OPBRENGST
- ALUMINIUM DEKSEL MET LED WERKLAMP

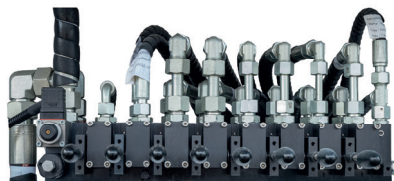




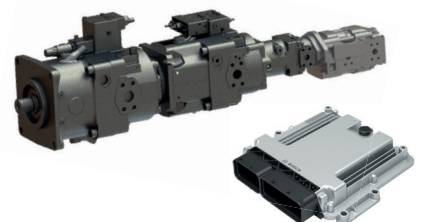
GIEK 5Z36	
MATERIAAL	CONSTRUCTIESTAAL MET HOGE STERKTE
STERKTEBEREKENING	FEM ANALYSE
OPBOUW	TYPE 'Z'
AANTAL SECTIES	5
MAX. VERTICAAL BEREIK	35,2M
MAX. HORIZONTAAL BEREIK	31,2M
MAX. DIEPTE BEREIK	23,9M
MIN. HOOGTE OPENEN	6,8M
ROTATIEHOEK	±360°
DRAAIHOEKEN	90°- 180°- 235°- 180°- 250°
STUURVENTIEL	PROPORTIONAL
MAX. HYDRAULISCHE WERKDRUK	350BAR
EINDSLANG	5" (DN125) - 3M



RADIOBEDIENING
2 ZENDERS + 1 ONTVANGER



HYDRAULISCH
GIEK VERDEELBLOK



HYDRAULISCHE POMPEN
ELEKTRONISCHE BESTURINGSEENHEID
BODAS HARDWARE
CONTROLLER RC-SERIE

ONZE PRODUCTEN ZIJN CONTINU IN ONTWIKKELING, WAARDOOR SPECIFICATIES KUNNEN VARIËREN