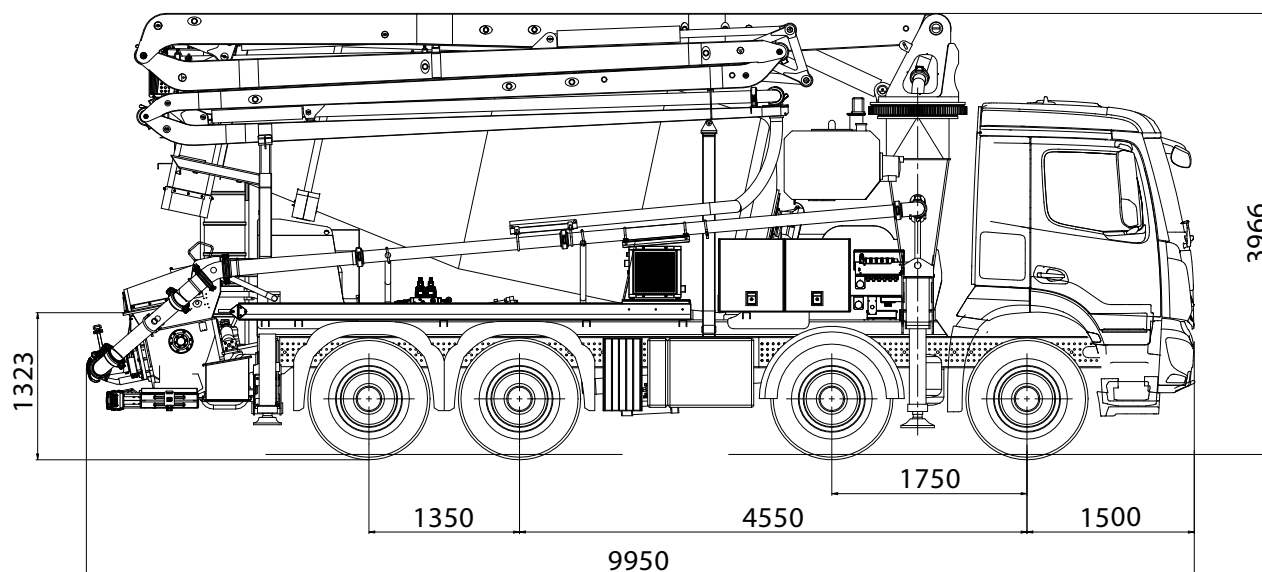


4Z28



DE AFMETINGEN ZIJN INFORMATIEF EN AFHANKELIJK VAN DE GEKOZEN SAMENSTELLING VAN DE TRUCK

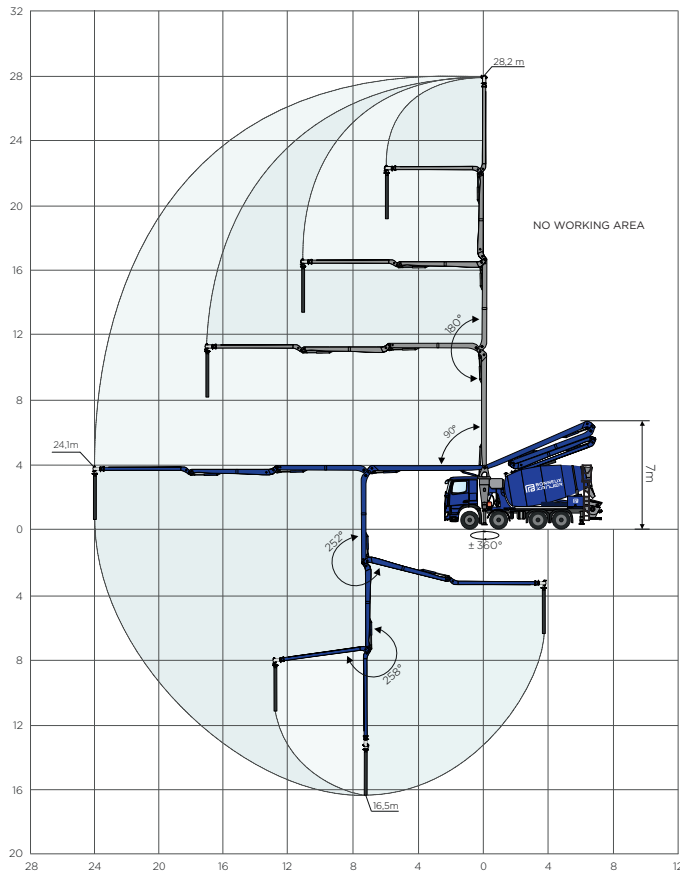
POMPGROEP XJG5320	
MAX. BETONDEBIET*	60M ³ /U
MAX. WERKDRUK*	75BAR
MAX. AANTAL SLAGEN	31/MIN
SLAGLENGTE	1000MM
DIAMETER BETONCILINDER	200MM
INHOUD BETONBAK	500L

*DE VERMELDE GEGEVENS ZIJN THEORETISCHE WAARDEN EN KUNNEN NIET GELIJKTIJDIG BEHAALD WORDEN.

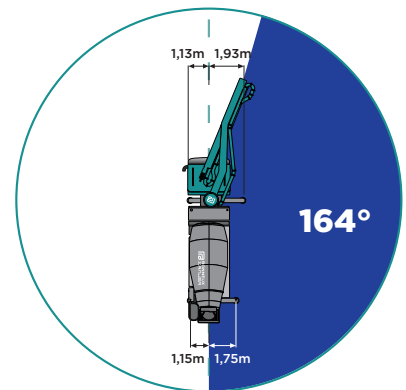
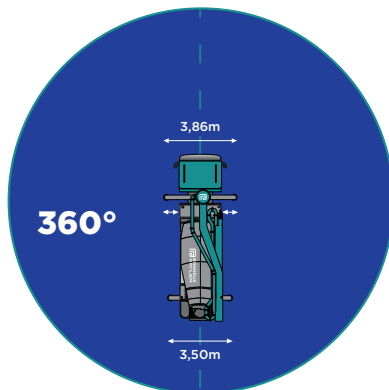
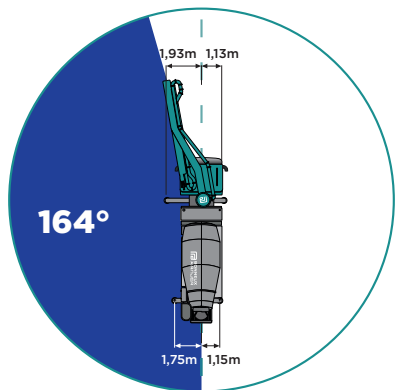
MIXERTROMMEL 8,5M ³	
NOMINALE CAPACITEIT	8,5M ³
GEOMETRISCH VOLUME	12,0M ³
DRAAISNELHEID	0 - 15/MIN
WATERTELLER	0 - 500L
MATERIAAL	QSTE500®

- AANGEDREVEN VIA TRANSMISSIE PTO VAN DE TRUCK
- S-VALVE GEMAAKT VAN SLIJTVAST STAAL
- SLIJTRING EN SLIJTPLAAT MET COMPENSATIESYSTEEM (INLEG VAN TUNGSTEN CARBIDE STEEL)
- ELEKTRISCH AANGEDREVEN EN TEMPERATUUR GESTUURDE OLIEKOELER
- MENGERSAS MET DEMONTEERBARE SCHOEPEN (HARDOX®)
- AUTOMATISCHE VETSMERING HYDRAULISCH AANGEDREVEN
- DUBBELWANDIGE UITGANGSBOCHT 5" MET SPOELGAT
- BETONCILINDERS MET HARD VERCHROOMDE BINNENWAND
- OPEN EENVOUDIG HYDRAULISCHE SYSTEEMSTRUCTUUR
- ELEKTRO-HYDRAULISCHE STURING POMPGROEP
- AFZONDERLIJKE VOEDING VOOR POMP- EN OMSLAGCILINDERS ONDERSTEUND MET ACCUMULATOR
- BRANDSTOFBESPARENDE DEBIET- EN TOERENTALREGELING
- HYDRAULISCHE POMPEN MET VARIABELE OPBRENGST

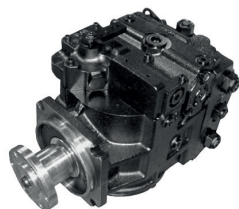




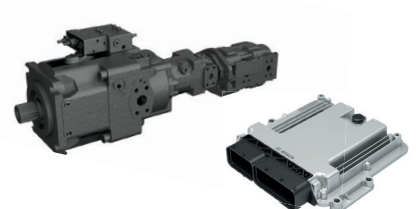
GIEK 4Z28	
MATERIAAL	CONSTRUCTIESTAAL MET HOGE STERKTE
STERKTEBEREKENING	FEM ANALYSE
OPBOUW	TYPE 'Z'
AANTAL SECTIES	4
MAX. VERTICAAL BEREIK	28,2M
MAX. HORIZONTAAL BEREIK	24,1M
MAX. DIEPTE BEREIK	16,5M
MIN. HOOGTE OPENEN	7,0M
ROTATIEHOEK	±360°
DRAAIHOEKEN	90° - 180° - 252° - 258°
STUURVENTIEL	PROPORTIONAL
MAX. HYDRAULISCHE WERKDRUK	315BAR
EINDSLANG	4" (DN100) - 3M



RADIOBEDIENING
2 ZENDERS + 1 ONTVANGER



HYDRAULISCHE POMPEN



HYDRAULISCHE POMPEN
ELEKTRONISCHE BESTURINGSEENHEID
BODAS HARDWARE
CONTROLLER RC-SERIE

ONZE PRODUCTEN ZIJN CONTINU IN ONTWIKKELING, WAARDOOR SPECIFICATIES KUNNEN VARIËREN