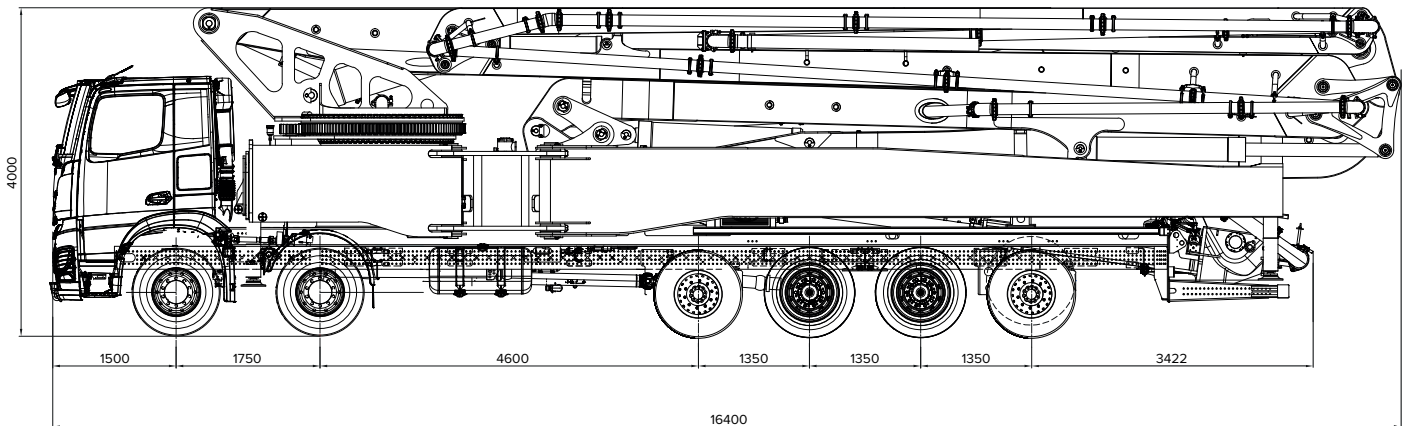


B70x6



les dimensions sont informatives et dépendent de la composition du camion choisi

GRUPE DE POMPAGE XJG5680

max. débit du béton*	160 m ³ /h
max. pression du béton*	85 bar
max. nombre de cycles	24/min
longueur de course	2100 mm
diamètre du piston	260 mm
capacité de la trémie	700 l

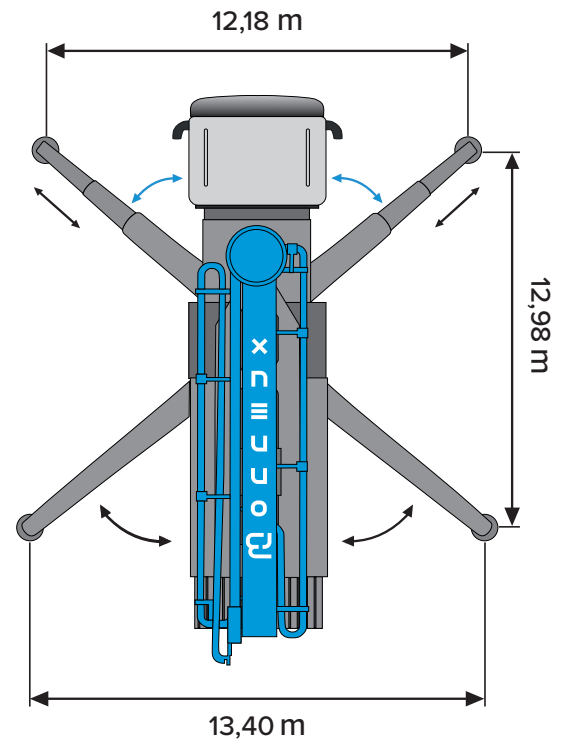
*les données mentionnées sont des valeurs maximales théoriques et ne peuvent être obtenues en même temps.

- poids maximum par essieu : < 10 tonnes
- entraîné par la Prise de force (PTO) du camion
- s-valve en fonte résistante à l'usure, renforcée d'une couche anti-usure soudée
- anneau et plaque d'usure avec système de compensation en acier avec insert en carbure de tungstène
- refroidisseur d'huile entraîné électriquement et à température contrôlée
- arbre mélangeur à pales démontables, équipé d'une couche d'usure soudée
- système de graissage automatique entraîné hydrauliquement
- coude de sortie épais de 7" avec trou de rinçage
- cylindres de pompage avec paroi intérieure chromée
- circuit hydraulique simple et ouvert
- commande électro-hydraulique du groupe de pompage
- pilotage hydraulique séparé des cylindres de pompage et des vérins d'inversion et supporté par un accumulateur d'azote
- contrôle économique du régime moteur en fonction du débit de pompage
- pompes hydrauliques Rexroth à débit variable
- couvercle en aluminium avec 2 lampes de travail led



BRAS DE DISTRIBUTION B70x6

matériel	acier de construction à haute résistance
méthode d'analyse numérique	FEM analyse
type de pliage	type 'RZR'
nombre de sections	6
max. portée verticale	69,1 m
max. portée horizontale	63,0 m
zone de rotation	± 360°
angles de rotation	90° - 180° - 180° - 235° - 185° - 190°
distributeur	proportionnel
max. pression hydraulique	380 bar
tuyauterie	Ø 5" (DN 125)
flexible d'épandage	Ø 5" (DN 125) - 3 m



TÉLÉCOMMANDE RADIO
AVEC AFFICHAGE
2 ÉMETTEURS + 1 RÉCEPTEUR



DISTRIBUTEUR HYDRAULIQUE
POUR LE BRAS DE DISTRIBUTION



POMPES HYDRAULIQUES
UNITÉ DE CONTRÔLE ÉLECTRONIQUE
BODAS HARDWARE
CONTROLLER RC-SERIE

nos produits sont en constante évolution, les spécifications peuvent donc varier