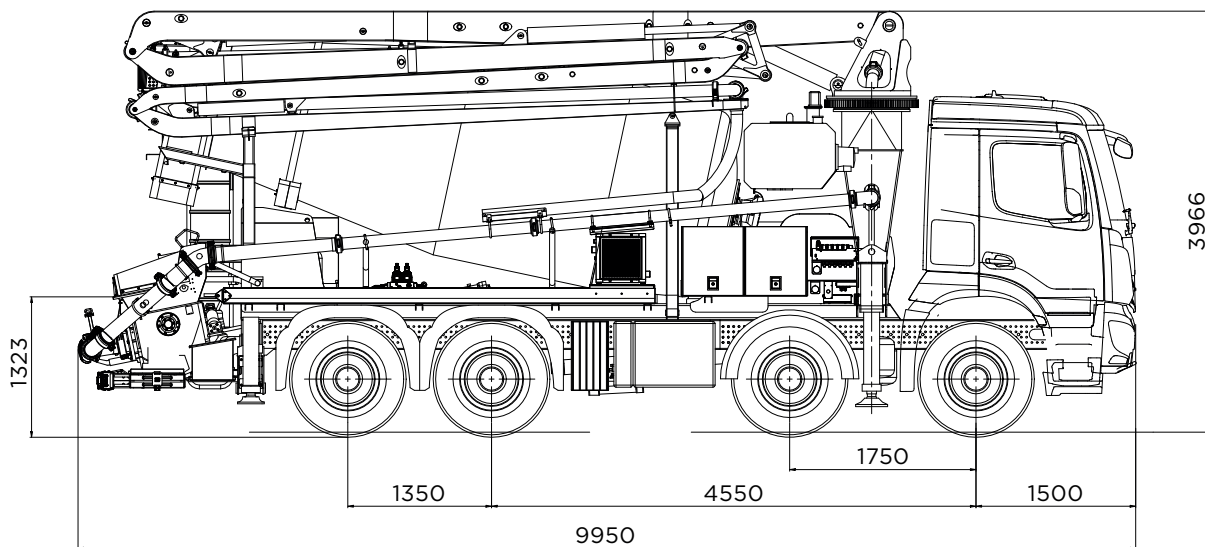


# B28x4



de afmetingen zijn informatief en afhankelijk van de gekozen samenstelling van de truck

## POMPGROEP XJG5320

max. betondebiet*	60 m <sup>3</sup> /u
max. werkdruk*	75 bar
max. aantal slagen	31/min
slaglengte	1000 mm
diameter betoncilinder	200 mm
inhoud betonbak	500 l

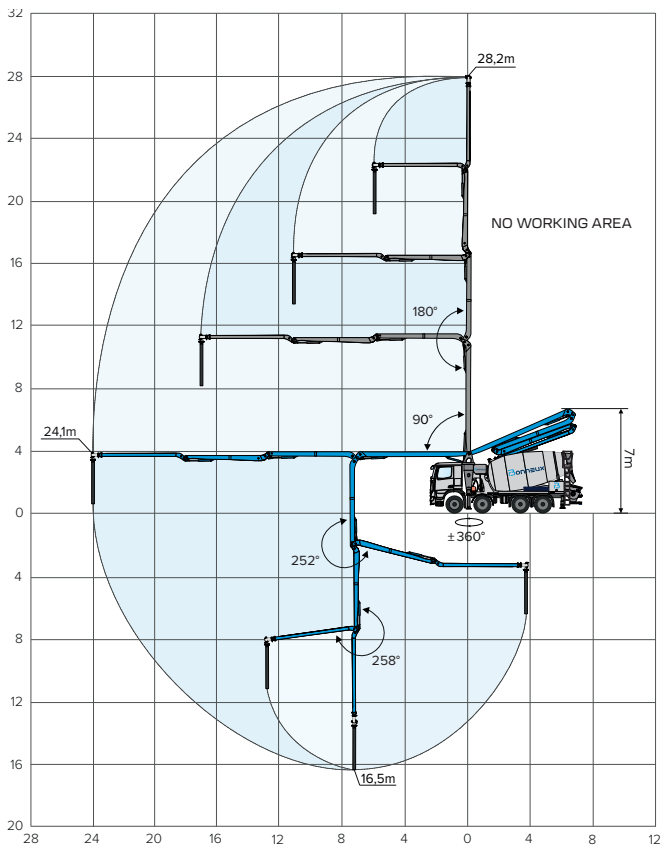
\*de vermelde gegevens zijn theoretische waarden en kunnen niet gelijktijdig behaald worden.

## MIXERTROMMEL 7,5 m<sup>3</sup>

nominale capaciteit	7,5 m <sup>3</sup>
geometrisch volume	12,0 m <sup>3</sup>
draaisnelheid	0 - 15/min
waterteller	0 - 500 l
materiaal	QSTE 500®

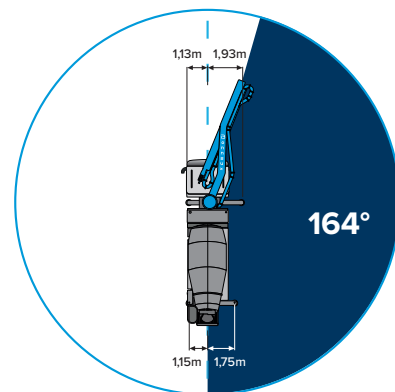
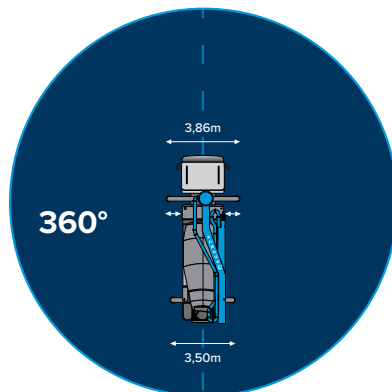
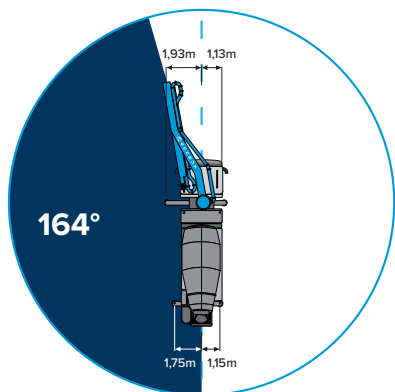
- aangedreven via transmissie PTO van de truck
- s-valve gemaakt van slijtvast gietijzer, voorzien van een opgelaste slijtlaag
- slijtring en slijtplaat met compensatiesysteem van inleg van tungsten carbide steel
- elektrisch aangedreven en temperatuur gestuurde oliekoeler
- mengeras met demonteerbare schoepen, voorzien van een opgelaste slijtlaag
- automatische vetsmering, hydraulisch aangedreven
- dikwandige uitgangsbocht van 5" met spoelgat
- betoncilinders met hard verchroomde binnenwand
- eenvoudig ontworpen open hydraulische systeem
- elektro-hydraulische sturing pompgroep
- afzonderlijke voeding voor pomp- en omslagcilinders ondersteund met accumulator
- brandstofbesparende debiet- en toerentalregeling
- hydraulische pompen van Rexroth met variabele opbrengst
- sensor in de betonbak voor het automatische ledigen van de betonmixer
- constante snelheid van mixerkuip, onafhankelijk van motortoerental vrachtwagen





## GIEK B28x4

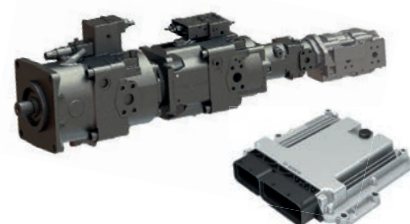
materiaal	constructiestaal met hoge sterkte
sterkteberekening	FEM analyse
opbouw	type 'Z'
aantal secties	4
max. verticaal bereik	28,2 m
max. horizontaal bereik	24,1 m
max. diepte bereik	16,5 m
min. hoogte openen	7,0 m
rotatiehoek	± 360°
draaihoeken	90°- 180°- 252°- 258°
stuurventiel	proportioneel
max. hydraulische werkdruk	350 bar
buizenset	Ø 4" (DN 100)
eindslang	Ø 4" (DN 100) - 3 m



RADIOBEDIENING  
2 ZENDERS + 1 ONTVANGER



HYDRAULISCH  
GIEK VERDEELBLOK



HYDRAULISCHE POMPEN  
ELEKTRONISCHE  
BESTURINGSEENHEIDBODAS  
HARDWARE CONTROLLER RC-SERIE

onze producten zijn continu in ontwikkeling, waardoor specificaties kunnen variëren