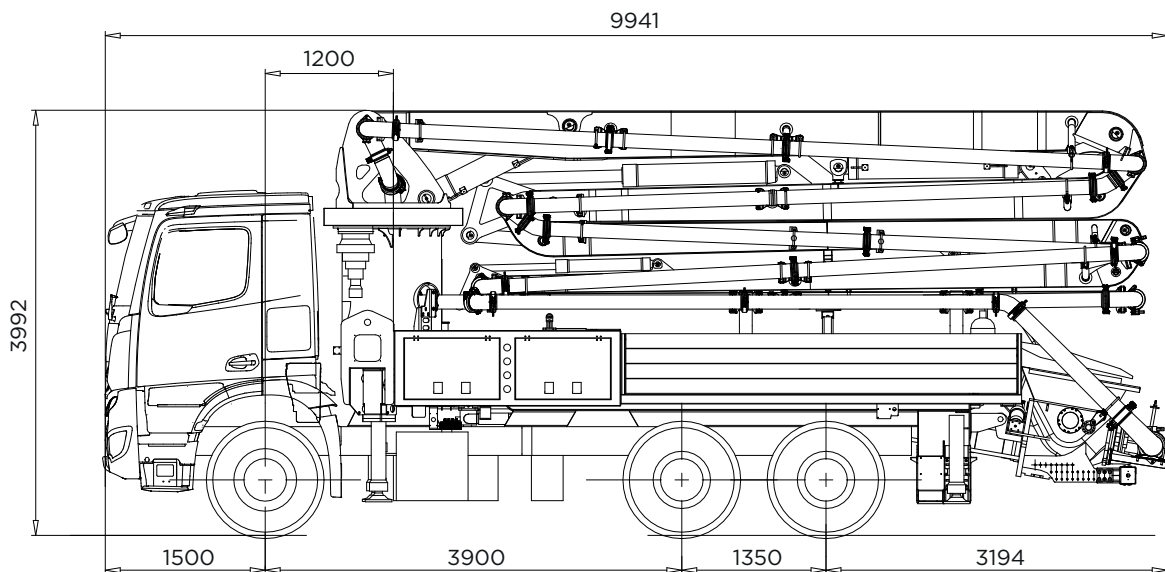


# B36x5

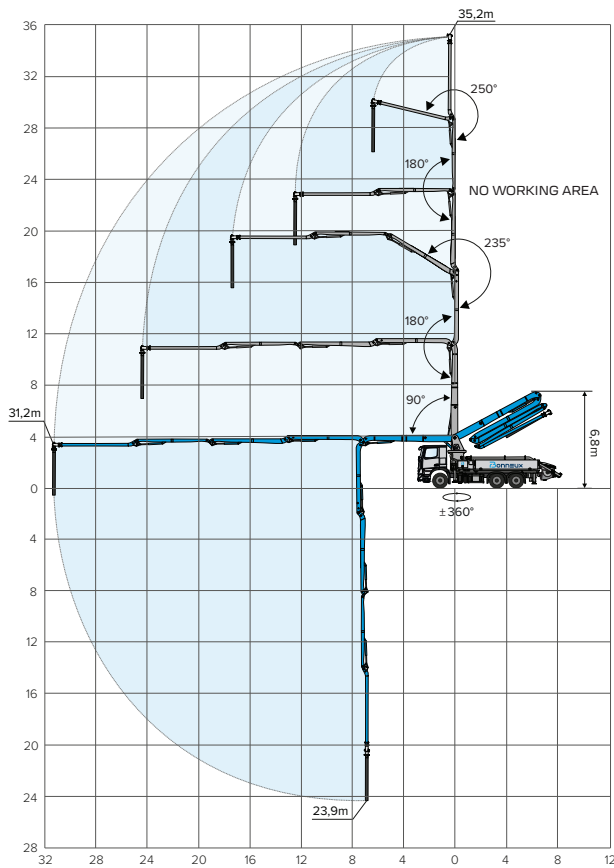


de afmetingen zijn informatief en afhankelijk van de gekozen samenstelling van de truck

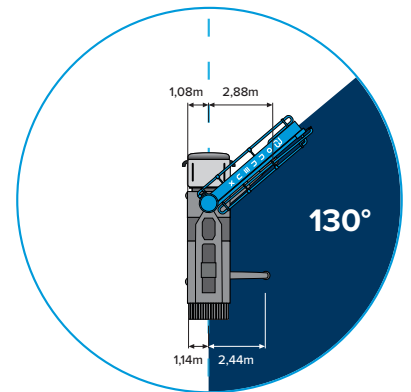
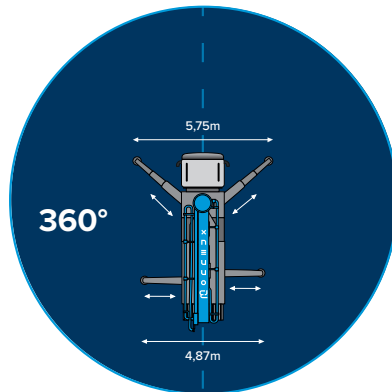
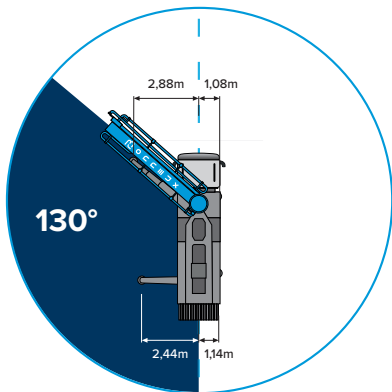
POMPGROEP XJG5250	
max. betondebiet*	160 m <sup>3</sup> /u
max. werkdruk*	85 bar
max. aantal slagen	29/min
slaglengte	1800 mm
diameter betoncilinder	260 mm
inhoud betonbak	700 l
*de vermelde gegevens zijn theoretische waarden en kunnen niet gelijktijdig behaald worden.	

- aangedreven via transmissie PTO van de truck
- s-valve gemaakt van slijtvast gietijzer, voorzien van een opgelaste slijtlaag
- slijtring en slijtplaat met compensatiesysteem van inleg van tungsten carbide steel
- hydraulisch aangedreven en temperatuur gestuurde oliekoeler
- mengeras met demonteerbare schoepen, voorzien van een opgelaste slijtlaag
- automatische vetsmering hydraulisch aangedreven
- dikwandige uitgangsbocht van 7" met spoelgat
- betoncilinders met hard verchromde binnenwand
- eenvoudig ontworpen open hydraulische systeem
- elektro-hydraulische sturing pompgroep
- afzonderlijke voeding voor pomp- en omslagcilinders ondersteund met accumulator
- brandstofbesparende debiet- en toerentalregeling
- hydraulische pompen van Rexroth met variabele opbrengst
- aluminium deksel met 2 led werklampen





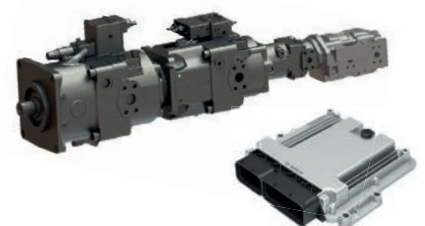
GIEK B36x5	
materiaal	constructiestaal met hoge sterkte
sterkteberekening	FEM analyse
opbouw	type 'z'
aantal secties	5
max. verticaal bereik	35,2 m
max. horizontaal bereik	31,2 m
max. diepte bereik	23,9 m
min. hoogte openen	6,8 m
rotatiehoek	± 360°
draaihoeken	90°- 180°- 235°- 180°- 250°
stuurventiel	proportioneel
max. hydraulische werkdruk	380 bar
buizenset	Ø 5" (DN 125)
eindslang	Ø 5" (DN 125) - 3 m



RADIOBEDIENING  
2 ZENDERS + 1 ONTVANGER



HYDRAULISCH  
GIEK VERDEELBLOK



HYDRAULISCHE POMPEN  
ELEKTRONISCHE  
BESTURINGSEENHEIDBODAS  
HARDWARE CONTROLLER RC-SERIE

onze producten zijn continu in ontwikkeling, waardoor specificaties kunnen variëren